

INSTRUCTIONS

OJ Microline® Type ETR2

57653A 04/09 (DJU)



- English
- Deutsch
- Français
- Русский
- Polska

English

Type ETR2 is an electronic thermostat for economical ice and snow melting on outdoor areas and in gutters. Ice forms due to a combination of low temperature and moisture. ETR2 detects temperature and moisture and the snow melting system will usually only be activated if snow or ice is present. ETO2 is suitable for controlling electric heating cables.

Product programme

ETR2-1550	Thermostat.
ETOG-55	Embedded sensor for detecting temperature and moisture.
ETOR-55	Gutter sensor for detecting moisture.
ETF-744/99	Outdoor sensor for detecting temperature.

CE MARKING

OJ Electronics A/S hereby declares that the product is manufactured in accordance with Council Directive 89/336/EEC on electromagnetic compatibility (and subsequent amendments) and Council Directive 2006/95/EEC on electrical equipment designed for use within certain voltage limits.

Applied standards

EN 61000-6-3, EN 61000-6-2, EN 60730-1 and EN 60730-2-9.

The product may only be used if the complete installation complies with current directives.

The product carries a manufacturer's warranty if installed in accordance with these instructions and current regulations.

If the product has been damaged in any way, e.g. during transport, it must be inspected and checked by authorised personnel before being connected to the power supply.

WARNING – Important safety instructions.

Always disconnect the power supply before performing installation or maintenance work on this control unit or any of the components connected to it. This control unit and the compo-

nents connected to it should only be installed by qualified electricians. Electrical installation must be performed in accordance with applicable local regulations.

TECHNICAL DATA

Thermostat ETR2-1550:

Supply voltage230 V AC \pm 10%, 50-60 Hz
Output relay (potential-free contact, NO) . .16 A
On/off differential0.3°C
Temperature range0/+10°C
Run-on time0-5 hours
Ambient temperature-10/+50°C
Ambient air humidity10-95%
Enclosure ratingIP 20 / Nema 1
Power consumption3 VA
Weight200 g
Dimensions H/W/D86/52/59 mm

Embedded sensor type ETOG-55:

Designed to be embedded in outdoor areas.
DetectionMoisture and temperature
MountingOutdoor area
Enclosure ratingIP 68
Ambient temperature-20/+70°C
DimensionsH32, \varnothing 60 mm

Gutter sensor type ETOR-55:

Designed to be mounted in gutter or downpipe. Is used together with outdoor sensor type ETF.
DetectionMoisture
MountingGutter or downpipe
Enclosure ratingIP 68
Ambient temperature-20/+70°C
Dimensions H/W/D105/30/13 mm

Outdoor sensor type ETF-744/99:

DetectionTemperature
MountingWall
Ambient temperature-20/+70°C
Dimensions H/W/D86/45/35 mm
The snow and ice melting system is deactivated in the event of sensor failure.

SENSOR INSTALLATION

Embedded sensor ETOG, fig. 1:

For installation on outdoor areas where snow and ice is a regular problem. The sensor must be embedded with its top flush with the surroundings with the help of the accompanying installation plate. The sensor cable must be installed in accordance with current regulations. We recommend that cable pipes be laid to protect the sensor cable. Detailed installation instructions are supplied with the sensor.

Gutter sensor ETOR, fig. 2:

For installation in a gutter or downpipe on the sunny side of the building. It is important to ensure that the sensor contact elements face against the flow of melt water. If necessary, two sensors can be installed in parallel. Detailed installation instructions are supplied with the sensor.

Outdoor sensor ETF, fig. 2:

For use in conjunction with gutter sensor ETOR. Can also be used separately for the detection of temperature alone. The sensor should be mounted on the wall under the eaves on the north side of the building.

Sensor cables

ETOG and ETOR are supplied with 10 m cable, which can be extended up to approx. 200 m using standard installation cable: 6x1.5 mm² for ETOG and 4x1.5 mm² for ETOR (total resistance

must not exceed 10 ohm). The ETF cable can be up to approx. 50 m in length. Sensor cables must be installed in accordance with current regulations. They must never be installed parallel to power cables as electrical interference may distort the sensor signal.

Thermostat installation

The thermostat should be DIN-rail mounted in an approved panel.

Connect supply voltage to terminals L and N. Electrical installation must be performed in accordance with applicable local regulations.

Setup

ETR2 can be set up for ice and snow melting on outdoor areas in conjunction with ETOG sensors or in gutters/downpipes in conjunction with ETOR and ETF sensors.

• Electric heating control with ETOG

(fig. 4 & 5):

Connect 1 ETOG sensor to terminals 8-14. Connect heating cable to output relay using terminals 5 and 8.

• Electric heating control with ETOR + ETF

(fig. 4 & 6):

Connect 1 ETOR sensor to terminals 10-14. Connect 1 ETF sensor to terminals 8 and 9. Connect heating cable to output relay using terminals 5 and 7.

WIRING (fig. 3)

Terminal	Colour code	Wiring
1, 2		Supply voltage, 230 V AC 50/60 Hz
5, 7		Output relay, 16 A (potential free), Heating cable
8, 9	grey/purple (1/2)	Temperature sensor 1, ETOG or ETF
10, 11	yellow/white (5/6)	Moisture sensor, ETOG or ETOR
13, 14	brown/green (3/4)	Heating element, ETOG or ETOR

Environment protection and recycling

Help protect the environment by disposing of the packaging and redundant products in a responsible manner.

Product disposal

Products marked with this symbol must not be disposed of along with household refuse but must be delivered to a waste collection centre in accordance with current local regulations.

Figures

Fig. 1. Installation of embedded sensor

- 1 Sensor
- 2 Installation plate
- 3 Heating element

Fig. 2. Installation of ETOR gutter sensor and ETF outdoor sensor

- 1 Thermostat ETO2
- 2 Gutter sensor
- 3 Outdoor sensor

OJ ELECTRONICS A/S

Stenager 13B · DK-6400 Sønderborg
Tel.: +45 73 12 13 14 · Fax +45 73 12 13 13
oj@oj.dk · www.oj.dk

Deutsch

Typ ETR2 ist ein elektronischer Thermostat zum wirtschaftlichen Schmelzen von Eis und Schnee in Freiluftbereichen sowie Dachrinnen. Eisbildung entsteht bei Kombination von niedriger Außentemperatur und Feuchtigkeit. ETR2 erfasst sowohl Temperatur als auch Feuchtigkeit und die Schneeschmelzanlage wird normalerweise nur bei Vorhandensein von Schnee oder Eis aktiviert. ETO2 kann zur Regelung von elektrischen Heizkabeln eingesetzt werden.

Produktprogramm

ETR2-1550	Thermostat
ETOG-55	Einbetonierter Fühler zur Erfassung von Temperatur und Feuchtigkeit
ETOR-55	Dachrinnenfühler zur Erfassung von Feuchtigkeit
ETF-744/99	Außenfühler zur Erfassung von Temperatur

CD-Kennzeichnung

OJ Electronics A/S erklärt in Eigenverantwortung, dass das Produkt die EU-Richtlinie 89/336 und spätere Änderungen über elektromagnetische Verträglichkeit, sowie die EU-Richtlinie 2006/95 über elektrische Betriebsmittel zur Anwendung innerhalb bestimmter Spannungsgrenzen erfüllt.

Angewandte Normen

EN 61000-6-3, EN 61000-6-2, EN 60730-1 und EN 60730-2-9.

Das Produkt darf nur angewandt werden, wenn die gesamte Installation die geltenden Richtlinienanforderungen erfüllt.

Ist das Produkt gemäß dieser Anleitung und geltenden Installationsvorschriften installiert, wird es von der Werksgarantie umfasst.

Wurde das Produkt beschädigt, z. B. während des Transports, muss es durch qualifiziertes Personal einer Sicht- und Funktionskontrolle unterzogen werden, bevor das Produkt an das Netz angeschlossen werden darf.

WARNUNG – Wichtige Sicherheitsanweisungen.

Die Spannungsversorgung unterbrechen, bevor Montage- oder Instandhaltungsarbeiten an dieser Steuerungseinheit und den damit verbundenen Komponenten vorgenommen werden. Diese Steuerungseinheit und die verbundenen Komponenten dürfen ausschließlich von fachlich qualifiziertem Personal (d. h. einem Elektriker) montiert werden. Die elektrische Installation ist gemäß den lokal geltenden relevanten Gesetzesvorschriften vorzunehmen.

TECHNISCHE DATEN

Thermostat ETR2-1550:

Spannungsversorgung 230 V AC \pm 10%, 50/60 Hz
Ausgangsrelais (potentialfreier Kontakt, NO) 16 A
Ein/Aus-Differenz 0,3 °C
Temperaturskala 0/+10 °C
Nachlaufzeit 0-5 Std.
Umgebungstemperatur -10/+50 °C
Luftfeuchtigkeit 10-95 %
Schutzart IP 20 / Nema 1
Eigenverbrauch 3 VA
Gewicht 200 g
Abmessungen (H/B/T) 86/52/59 mm

Einbetonierter Fühler Typ ETOG-55:

Für Freiluftmontage vorgesehen.
Erfasst Feuchtigkeit und Temperatur
Montage Freiluftbereich

Schutzart IP 68
Umgebungstemperatur -20/+70 °C
Abmessungen H32, Ø60 mm

Dachrinnenfühler Typ ETR2R-55:

Für Montage in Dachrinnen und Regenrohren vorgesehen. Wird in Kombination mit Außenfühler Typ ETF montiert.
Erfasst Feuchtigkeit
Montage auf Wand
Umgebungstemperatur -20/+70 °C
Abmessungen (H/B/T) 86/45/35 mm
Bei unterbrochenem Fühler wird die Schneeschmelzanlage abgeschaltet.

Außenfühler Typ ETF-744/99:

Erfasst Temperatur
Montage auf Wand
Umgebungstemperatur -20/+70 °C
Abmessungen (H/B/T) 86/45/35 mm
Bei unterbrochenem Fühler wird die Schneeschmelzanlage abgeschaltet.

MONTAGE DER FÜHLER

Einbetonierter Fühler ETOG, Abb. 1:

Montage im Bereich in dem häufig Probleme mit Schnee oder Eis auftreten. Die Fühlerspitze ist mit Hilfe des mitgelieferten Beschlags auf einer Ebene mit dem umgebenden Areal anzubringen. Das Fühlerkabel ist gemäß geltenden Vorschriften zu montieren, es empfiehlt sich ein Rohr zur Führung des Fühlerkabels zu verlegen. Eine ausführliche Montageanleitung liegt dem Fühler bei.

Dachrinnenfühler ETOR, Abb. 2:

Montage in Dachrinnen oder Regenrohren auf der der Sonne zugewandten Seite des Gebäudes. Die Schaltelemente sind entgegengesetzt der Fließrichtung des Schmelzwassers zu montieren. Bei Bedarf können zwei Fühler parallel montiert werden. Eine ausführliche Montageanleitung liegt dem Fühler bei.

Außenfühler ETF, Abb. 2:

Wird in Verbindung mit Dachrinnenfühler ETOR eingesetzt, kann aber auch separat zur Erfassung der Temperatur angewandt werden. Ist unter dem Dachüberhang auf der Nordseite des Gebäudes zu montieren.

Fühlerkabel:

ETOG und ETOR wird einschl. 10 m Kabel geliefert, das mit herkömmlichem Installationskabel 6x1,5 mm² für ETOG und 4x1,5 mm² für ETOR bis auf ca. 200 m verlängert werden kann (der Gesamtwiderstand darf dabei 10 Ohm nicht übersteigen). Das Kabel für ETF darf bis zu ca. 50 m lang sein. Fühlerkabel sind gemäß geltenden Vorschriften zu montieren, sie dürfen nicht parallel mit Starkstromkabeln verlegt werden, damit evt. elektrische Störsignale das Fühlersignal nicht beeinflussen können.

Montage des Thermostats

Montage auf DIN-Schiene in zugelassener Schalttafel.
Spannungsversorgung an den Klemmen L und N anschließen. Die elektrische Installation ist gemäß den lokal geltenden relevanten Gesetzesvorschriften vorzunehmen.

Konfiguration:

ETR2 kann für Eis- und Schneeschmelzen in Freiluftbereichen mit ETOG-Fühlern und in Dachrinne/Regenrohren mit ETOR- und ETF-Fühlern ausgerüstet werden.

Elektrische Heizungssteuerung mit ETOG (Abb. 4 & 5):

1 ETOG-Fühler an die Klemmen 8-14 anschließen.
Heizkabel an das Ausgangsrelais in den Klemmen 5 und 8 anschließen.

Elektrische Heizungssteuerung mit ETOR + ETF (Abb. 4 & 6):

1 ETOR-Fühler an die Klemmen 10-14 anschließen.
1 ETF-Fühler an die Klemmen 8 und 9 anschließen.
Heizkabel an das Ausgangsrelais in den Klemmen 5 und 7 anschließen.

Anschluss (Abb. 3):

Klemme	Farbcode	Anschluss
1, 2		Versorgungsspannung, 230V AC 50/60 Hz
5, 7		Ausgangsrelais, 16 A (potentialfrei), Heizkabel
8, 9	Grau/Lila (1/2)	Temperaturfühler 1, ETOG oder ETF
10, 11	Gelb/Weiß (5/6)	Feuchtefühler, ETOG oder ETOR
13, 14	Braun/Grün (3/4)	Heizelement, ETOG oder ETOR

Umwelt und Wiederverwertung

Helfen Sie mit, die Umwelt zu schützen, und entsorgen Sie Verpackung und gebrauchte Produkte auf umweltgerechte Weise.



Entsorgung des gebrauchten Produkts

Produkte mit diesem Kennzeichen dürfen nicht mit herkömmlichem Hausmüll entsorgt werden, sondern müssen getrennt gemäß den lokal geltenden Regeln eingesammelt werden.

Abbildungen

Abb. 1. Montage des einzubetonierenden Fühlers
1 Fühler
2 Montagebeschlag
3 Heizelement

Abb. 2. Montage des Dachrinnenfühlers ETOR und des Außenfühlers ETF
1 Thermostat ETO2
2 Dachrinnenfühler
3 Außenfühler

OJ ELECTRONICS A/S

Stenager 13B · DK-6400 Sønderborg
Tel.: +45 73 12 13 14 · Fax +45 73 12 13 13
oj@oj.dk · www.oj.dk

Français

Le contrôleur électronique ETR2 utilisé pour la fonte de neige et glace fonctionne de façon autonome et économique sur des petites surfaces extérieures et dans les gouttières. La glace se forme en cas de basses températures et d'humidité. L'ETR2 détecte aussi bien une basse température que de l'humidité. Le système de chauffage démarre uniquement si ces 2 paramètres sont détectés. L'ETR2 est l'idéal pour contrôler des câbles chauffants électriques.

Gamme de produits

ETR2-1550	Thermostat.
ETOG-55	Sonde encastrée pour détecter l'humidité et la température.
ETOR-55	Sonde de gouttière pour détecter l'humidité.
ETF-744/99	Sonde extérieure pour détecter la température.

Homologation CE

OJ Electronics A/S déclare par les présentes que le produit est fabriqué en conformité à la directive européenne 89/336/CEE (et amendements subséquents) concernant la compatibilité électromagnétique et à la directive 2006/95/CEE relative à des équipements électriques conçus pour utilisation avec certaines limites de tension.

Normes appliquées

EN 61000-6-3, EN 61000-6-2, EN 60730-1 et EN 60730-2-9.

Ce produit ne peut être utilisé que si toute son installation respecte les présentes directives.

Le produit bénéficie d'une garantie du fabricant s'il est installé conformément aux présentes instructions et à la législation en vigueur.

Si le produit a été endommagé de quelque manière que ce soit, par exemple lors du transport, il doit être contrôlé et vérifié par de personnel autorisé avant tout raccordement à l'alimentation électrique.

AVERTISSEMENT – Instructions importantes pour la sécurité

Toujours débrancher la source d'alimentation avant d'exécuter des travaux d'installation ou d'entretien de ce contrôleur ou de tout autre des composants qui y sont raccordés. Ce contrôleur et les composants qui y sont raccordés ne devraient être installés que par des électriciens qualifiés. L'installation électrique doit être exécutée conformément aux règles locales applicables.

Caractéristiques techniques

Thermostat ETR2-1550 :

Tension d'alimentation 230 V CA \pm 10%, 50-60 Hz
Relais de sortie (contact sec NO) 16 A
Différentiel on/off (marche-arrêt) 0.3°C
Plage de température 0/+10°C
Durée de fonctionnement 0-5 heures
Température ambiante -10/+50°C
Humidité de l'air ambiant 10-95%
Norme de l'enceinte IP 20 / Nema 1
Puissance consommée 3 VA
Poids 200 g
Dimension H/L/P 86/52/59 mm

Sonde encastrée de type ETOG-55 :

Conçue pour être encastrée dans des surfaces extérieures.
Détection Humidité et température
Montage Espace extérieur

Norme de l'enceinte IP 68
Température ambiante -20/+70°C
Dimensions H 32, Ø 60 mm

Sonde de gouttière de type ETOR-55 :

Conçue pour être montée dans une gouttière ou dans le tuyau de descente d'eaux pluviales. Est utilisée avec la sonde extérieure ETF.
Détection Humidité
Montage Gouttière ou tuyau de descente d'eaux pluviales
Norme de l'enceinte IP 68
Température ambiante -20/+70°C
Dimension H/L/P 105/30/13 mm

Sonde extérieure de type ETF-744/99 :

Détection Température
Montage Mural
Température ambiante -20/+70°C
Dimension H/L/P 86/45/35 mm
Le système de fonte de neige et de glace est désactivé s'il y a défaut de la sonde.

INSTALLATION DES SONDES

Sonde encastrée ETOG, fig. 1 :

Pour installation sur des surfaces extérieures où il y a un problème régulier de neige et de glace. La sonde doit être encastrée avec le haut affleurant à l'aide de la plaque d'installation. Le câble de la sonde doit être installé conformément aux règles en vigueur. Nous recommandons que des gaines soient utilisées pour protéger le câble de la sonde. Des instructions détaillées pour l'installation sont fournies avec la sonde.

Sonde de gouttière ETOR, fig. 2 :

Pour être installée dans une gouttière ou un tuyau de descente d'eaux pluviales du côté ensoleillé du bâtiment. Il est important de s'assurer que les éléments contacts de la sonde font face au flux de l'eau de fonte. Si nécessaire, deux sondes peuvent être installées en parallèle.
Des instructions détaillées pour l'installation sont fournies avec la sonde.

Sonde d'extérieur ETF, fig. 2 :

Pour une utilisation combinée avec la sonde de gouttière ETOR. Peut être également utilisée séparément pour la détection de la température uniquement. La sonde doit être montée sur le mur, sous l'avant-toit du côté nord du bâtiment.

Câbles des sondes

ETOG et ETOR sont fournies avec 10 m de câble qui peut être allongé jusqu'à environ 200 m en utilisant du câble d'installation standard : 6x1.5 mm² pour ETOG et 4x1.5 mm² pour ETOR (la résistance totale ne doit pas être supérieure à 10 ohms). La longueur du câble de la sonde ETF peut être allongé jusqu'à environ 50 m. Les câbles des sondes doivent être installés conformément aux règles en vigueur. Ils ne doivent jamais être installés en parallèle à des câbles de puissance, car de l'interférence électrique peut altérer le signal de la sonde.

Installation du thermostat

Le thermostat doit être installé sur Rail-DIN. Raccorder la tension d'alimentation aux bornes L et N. L'installation électrique doit être exécutée conformément aux règles locales applicables.

Paramètres

L'ETR2 peut être utilisé pour la fonte de la glace et de la neige sur des surfaces extérieures conjointement avec les sondes ETOG ou dans les gouttières/tuyaux de descente d'eaux pluviales conjointement avec les sondes ETOR et ETF.

• Contrôle de chauffage électrique avec ETOG (figures 4 & 5) :

Raccorder 1 sonde ETOG aux bornes 8-14. Raccorder le câble de chauffage au relais de sortie en utilisant les bornes 5 et 8.

• Contrôle de chauffage électrique avec ETOR + ETF (figures 4 & 6) :

Raccorder 1 sonde ETOR aux bornes 10-14. Raccorder 1 sonde ETF aux bornes 8 et 9. Raccorder le câble de chauffage au relais de sortie en utilisant les bornes 5 et 7.

CONNEXIONS (figure 3)

Bornes	Code de couleur	Connexions
1, 2		Tension d'alimentation, 230 V CA 50/60 Hz
5, 7		Relais de sortie, 16 A (contact sec), Câble chauffant
8, 9	gris/violet (1/2)	Sonde de température 1, ETOG ou ETF
10, 11	jaune/blanc (5/6)	Sonde d'humidité, ETOG ou ETOR
13, 14	brun/vert (3/4)	Élément chauffant, ETOG ou ETOR

Protection de l'environnement et recyclage

Aidez à la protection de l'environnement en jetant l'emballage et les produits superflus de façon responsable.

Mise au rebut de produits

Les produits marqués de ce symbole ne doivent pas être rebutés avec les déchets domestiques, mais doivent être livrés à un centre de collecte de rebus en conformité avec les règlements locaux en vigueur.



Schémas

Fig. 1. Installation de la sonde encastrée

- 1 Sonde
- 2 Plaque d'installation
- 3 Élément chauffant

Fig. 2. Installation de la sonde de gouttière ETOR et de la sonde extérieure ETF

- 1 Thermostat ETO2
- 2 Sonde de gouttière
- 3 Sonde extérieure

OJ ELECTRONICS A/S

Stenager 13B · DK-6400 Sønderborg
Tél. : +45 73 12 13 14 · Fax +45 73 12 13 13
oj@oj.dk · www.oj.dk

Русский

Термостат типа ETR2 представляет собой экономичный электронный контроллер для систем снеготаяния, установленных на открытых площадках и в водостоках. Как правило, лед образуется при низкой температуре и наличии влаги. ETR2 регистрирует как температуру, так и влажность и система снеготаяния обычно включается только при наличии снега или льда. ETR2 применяется для управления системами электрического кабельного обогрева.

Ассортимент продукции

ETR2-1550	Термостат.
ETOG-55	Датчик влажности и температуры для грунта.
ETOR-55	Датчик влажности для водостоков.
ETF-744/99	Наружный датчик температуры.

Маркировка CE

Компания OJ Electronics A/S подтверждает, что устройство произведено в соответствии с Директивой Совета 89/336/ЕЕС по электромагнитной совместимости (с последующими изменениями) и Директивой Совета 2006/95/ЕЕС для электрооборудования, используемого в определенном диапазоне напряжения.

Примененные стандарты

EN 61000-6-3, EN 61000-6-2, EN 60730-1 и EN 60730-2-9.

Изделие может использоваться только в том случае, если вся система соответствует действующим правилам по использованию электрооборудования.

Гарантия завода-изготовителя на изделие распространяется только в том случае, если его установка произведена в соответствии с данной инструкцией по эксплуатации и действующими правилами по установке электрооборудования.

Если изделие было каким-то образом повреждено, например, в процессе транспортировки, то перед монтажом и подключением оно должно быть проверено квалифицированным персоналом.

ПРЕДУПРЕЖДЕНИЕ - Важные меры безопасности.

Всегда отключайте питание перед производством любых работ с устройством, связанных с монтажом, настройкой или подключением к нему любых компонентов. Все работы по подключению устройства и его компонентов должны проводиться только квалифицированным персоналом. Монтаж должен производиться в соответствии с действующими правилами по установке электрооборудования.

ТЕХНИЧЕСКИЕ ХАРАКТЕРИСТИКИ

Термостат ETR2-1550:

Напряжение ~230 В ±10%, 50-60 Гц
Выходное реле (с потенциально свободным контактом, NO) 16 А
Перепад температур, активирующий включение/выключение нагрева 0.3°C
Диапазон температур 0/+10°C
Устанавливаемое время работы в ручном режиме 0-5 часов
Температура окружающей среды . . . -10/+50°C
Влажность окружающей среды 10-95%
Класс защиты корпуса IP 20 / Nema 1
Потребление энергии 3 ВА
Вес 200 г
Размеры В/Ш/Т 86/52/59 мм

Датчик для грунта типа ETOG-55:

Предназначен для установки на открытых площадках.
Регистрируемые параметры Влажность и температура
Расположение Вне помещений
Класс защиты корпуса IP 68
Температура окружающей среды . . -20/+70°C
Размеры Н32, Ø60 мм

Датчик для водостоков типа ETOR-55:

Предназначен для установки в желобах и водостоках. Используется совместно с наружным датчиком температуры типа ETF.
Регистрируемый параметр Влажность
Расположение Желоб или водосток
Класс защиты корпуса IP 68
Температура окружающей среды . . -20/+70°C
Размеры В/Ш/Т 105/30/13 мм

Наружный датчик температуры типа ETF-744/99:

Регистрируемый параметр Температура
Расположение На стене
Температура окружающей среды . . -20/+70°C
Размеры В/Ш/Т 86/45/35 мм

При выходе датчика из строя система снеготаяния отключается.

УСТАНОВКА ДАТЧИКА

Датчик для грунта ETOG, рис. 1:
Устанавливается на открытых площадках в местах постоянного скопления снега или образования наледи. Датчик устанавливается чувствительным элементом вверх заподлицо с поверхностью покрытия при помощи прилагаемой установочной пластины. Кабель датчика должен быть установлен в соответствии с действующими правилами. Для защиты кабеля датчика рекомендуется устанавливать его в монтажной трубке. Вместе с датчиком поставляется подробная инструкция по его установке.

Датчик для водостоков ETOR, рис. 2:

Устанавливается в желобе или водостоке на солнечной стороне здания. Чувствительные элементы датчика располагают по направлению тока талой воды. При необходимости можно параллельно подключить 2 датчика. Вместе с датчиком поставляется подробная инструкция по его установке.

Наружный датчик температуры ETF, рис. 2:

Устанавливается в комбинации с датчиком для водостоков ETOR, но может устанавливаться отдельно, как датчик температуры. Монтируется под свесами крыши на северной стороне здания.

Кабели датчика:

В комплект поставки датчиков ETOG и ETOR входит 10 м кабель, который можно наращивать до 200 м, используя обычный установочный кабель 6x1.5 мм² для ETOG и 4x1.5 мм² для ETOR (общее сопротивление кабеля не должно превышать 10 Ом). Кабель датчика ETF может быть удлинен до 50 м. Кабели датчиков должны устанавливаться в соответствии с действующими правилами. Не допускается прокладывать кабели датчиков параллельно с силовыми кабелями, т.к. они могут индуцировать ложные сигналы и тем самым нарушать нормальную работу термостата.

Установка термостата

Термостат монтируется на DIN-шину в распределительном щитке. Питание подключается к клеммам L и N. Установка и подключение должны производиться в соответствии с действующими правилами.

Подключение:

Термостат ETR2 может использоваться для снеготаяния и предотвращения обледенения на открытых площадках при подключении датчиков ETOG или в желобах/водостоках при подключении датчиков ETOR и ETF.

- **Управление электрообогревом с датчиком ETOG (рис 4+5):**
Подключите 1 датчик ETOG к клеммам 8-14.
Подключите нагревательный кабель к выходному реле, используя клеммы 5 и 8.
- **Управление электрообогревом с датчиками ETOR + ETF (рис 4+6):**
Подключите 1 датчик ETOR к клеммам 10-14.
Подключите 1 датчик ETF к клеммам 8 и 9.

Подключение (рис 3)

Клеммы	Цвет проводов	Что подключается
1, 2		Питание ~230 В, 50/60 Гц
5, 7		Выходное реле, 16 А (с потенциально свободным контактом), Нагревательный кабель
8, 9	серый/фиолетовый (1/2)	1 датчик температуры, ETOG или ETF
10, 11	желтый/белый (5/6)	Датчик влажности, ETOG или ETOR
13, 14	коричневый/зеленый (3/4)	Нагревательный элемент, ETOG или ETOR

Защита окружающей среды и утилизация

Помогите нам защитить окружающую среду, утилизируя упаковку и ненужную продукцию в соответствии с действующими правилами.

Утилизация отходов

Отходы, имеющие данный символ не допускается размещать вместе с бытовым мусором. Они должны доставляться в специализированные центры утилизации в соответствии с действующими правилами.



Рисунки

Рис. 1. Установка датчика для грунта

1. Датчик
2. Установочная пластина
3. Нагревательный элемент

Рис. 2. Установка датчика для водостоков ETOR и наружного датчика температуры ETF

1. Термостат ETR2
2. Датчик для водостоков
3. Наружный датчик температуры

OJ ELECTRONICS A/S

Stenager 13B · DK-6400 Sønderborg
Tel.: +45 73 12 13 14 · Fax +45 73 12 13 13
oj@oj.dk · www.oj.dk

Polska

ETR2 to elektroniczny termostat, który umożliwia ekonomiczne usuwanie śniegu i lodu z rynien dachowych i powierzchni gruntowych poprzez jego roztopienie. Połączenie niskiej temperatury i wilgoci powoduje tworzenie się lodu. ETR2 mierzy temperaturę oraz wilgotność i uruchamia system rozpuszczania śniegu i lodu tylko w razie wykrycia jego obecności. ETR2 nadaje się do sterowania działaniem elektrycznych przewodów grzewczych.

Asortyment produktów

ETR2-1550	Termostat.
ETOG-55	Czujnik temperatury i wilgotności do osadzania w podłożu.
ETOR-55	Rynnowy czujnik wilgotności.
ETF-744/99	Zewnętrzny czujnik temperatury.

OZNACZENIE CE

OJ Electronics A/S niniejszym zaświadcza, że wyrób spełnia wymogi Dyrektywy Rady 89/336/WE w sprawie kompatybilności elektromagnetycznej (z późniejszymi zmianami) oraz Dyrektywy Rady 2006/95/WE w sprawie sprzętu elektrycznego przewidzianego do stosowania w określonych granicach napięcia.

Zastosowane normy

EN 61000-6-3, EN 61000-6-2, EN 60730-1 i EN 60730-2-9.

Wyrób może być stosowany wyłącznie wtedy, gdy cała instalacja spełnia warunki obowiązujących dyrektyw.

Gwarancja producenta obowiązuje pod warunkiem zainstalowania wyrobu w sposób zgodny z niniejszą instrukcją oraz aktualnymi przepisami. Jeśli produkt uległ jakimkolwiek uszkodzeniu, np. w czasie transportu, musi przed podłączeniem zasilania zostać sprawdzony przez upoważniony do tego personel.

UWAGA – Ważne wskazówki dotyczące bezpieczeństwa.

Przed przystąpieniem do prac montażowych lub konserwacyjnych należy zawsze odłączyć zasilanie urządzenia i wszystkich podłączonych do niego elementów instalacji. Urządzenie (kontroler) i wszelkie połączone z nim elementy mogą być instalowane wyłącznie przez uprawnionych elektryków. Instalacja elektryczna musi spełniać wymogi obowiązującego prawa.

DANE TECHNICZNE

Termostat ETR2-1550:

Napięcie zasilające230 V AC ±10%, 50-60 Hz
Przebieżność wyjściowa (zestyk potencjałowo wolny, NO)16 A
Różnica włącz./wyłącz.0.3°C
Różnica włącz./wyłącz.0/+10°C
Żądany czas ogrzewania0-5 godzin
Temperatura otoczenia-10/+50°C
Wilgotność powietrza w otoczeniu10-95%
ObudowaIP 20 / Nema 1
Zużycie energii3 VA
Waga200 g
Wymiary (wys./szer./głęb.)86/52/59 mm

Czujnik typu ETOG-55 do osadzania w podłożu:

Przeznaczony do osadzania w podłożu na powierzchniach zewnętrznych.
MierzyWilgotność i temperaturę
MontażNa zewnątrz
ObudowaIP 68
Temperatura otoczenia-20/+70°C
WymiaryWys. 32, Ø60 mm

Czujnik rynnowy typu ETOR-55:

Przeznaczony do montażu w rynnach dachowych i rurach spustowych. Stosowany razem z czujnikiem zewnętrznym typu ETF
MierzyWilgotność
Montaż W rynnach dachowych i rurach spustowych
ObudowaIP 68
Temperatura otoczenia-20/+70°C
Wymiary (wys./szer./głęb.)105/30/13 mm

Czujnik zewnętrzny typu ETF-744/99:

MierzyTemperaturę
MontażDo powierzchni ścian
Temperatura otoczenia-20/+70°C
Wymiary (wys./szer./głęb.)86/45/35 mm
Wystąpienie błędu czujnika powoduje wyłączenie systemu przeciwbloedzeniowego.

MONTAŻ CZUJNIKÓW

Czujnik typu ETOG do osadzania w podłożu, rys. 1:

Przeznaczony do montażu na zewnątrz, w miejscach, w których występowanie śniegu i lodu regularnie powoduje problemy. Czujnik powinien być zagłębiony tak, aby jego górna powierzchnia była równa z powierzchnią podłoża. Do montażu należy wykorzystać dołączoną płytkę instalacyjną. Przewód czujnika należy zainstalować zgodnie z wymogami obowiązującego prawa. Zalecamy poprowadzenie przewodu w ochronnej rurce. Szczegółowa instrukcja montażu jest dołączona do czujnika.

Czujnik rynnowy ETOR, rys. 2:

Przeznaczony do montażu w rynnie dachowej lub rurze spustowej po słonecznej stronie budynku. Ważne jest takie umieszczenie elementów kontaktowych czujnika, by stykały się one ze spływającą wodą z rozpuszczonego śniegu i lodu. W razie potrzeby, możliwe jest równoległe połączenie dwóch czujników. Szczegółowa instrukcja montażu jest dołączona do czujnika.

Czujnik zewnętrzny ETF, rys. 2:

Przeznaczony do łącznego stosowania z czujnikiem rynnowym ETOR. Może również być używany samodzielnie, do pomiaru samej temperatury. Czujnik należy montować pod okapem dachu od północnej strony budynku.

Przewody czujników:

Czujniki ETOG i ETOR są dostarczane z 10-metrowym przewodem, który można przedłużyć do ok. 200 m stosując standardowy przewód instalacyjny: 6x1,5 mm² dla ETOG i 4x1,5 mm² dla ETOR (łączny opór nie może przekraczać 10 ohm). Przewód czujnika ETF może mieć długość do ok. 50 m. Przewody czujników winny być zainstalowane zgodnie z wymogami obowiązującego prawa. W żadnym wypadku nie mogą być poprowadzone równoległe do przewodów elektrycznych, gdyż interferencja elektryczna mogłaby zakłócać sygnał czujnika.

Montaż termostatu

Termostat powinien być zamontowany na szynie DIN na zaaprobowanym panelu. Zasilanie należy podłączyć do zacisków L i N. Instalacja elektryczna musi spełniać wymogi obowiązującego prawa.

Ustawienia:

ETR2 można zaprogramować na usuwanie śniegu i lodu z powierzchni zewnętrznych – z czujnikami ETOG lub z rynien dachowych/rur spustowych – z czujnikami ETOR i ETF

• Sterowanie elektrycznym układem grzejmym przy pomocy czujnika ETOG (rys. 4+5):

Podłączyć 1 czujnik ETOG do zacisków 8-14. Podłączyć przewód grzewczy do przełącznika wyjściowego, do zacisków 5 i 8.

• Sterowanie elektrycznym układem grzejmym przy pomocy czujników ETOR + ETF (rys 4+6):

Podłączyć 1 czujnik ETOR do zacisków 10-14. Podłączyć 1 czujnik ETF do zacisków 8 i 9. Podłączyć przewód grzewczy do przełącznika wyjściowego, do zacisków 5 i 7.

Oprowadowanie (rys. 3):

Zacisk	Oznaczenie kolorystyczne	Oprowadowanie
1, 2		Napięcie zasilające, 230 V AC 50/60 Hz
5, 7		Przełącznik wyjściowy, 16 A (potencjałowo wolny), Przewód grzewczy
8, 9	szary/fioletowy (1/2)	Czujnik temperatury 1, ETOG lub ETF
10, 11	żółty/biały (5/6)	Czujnik wilgotności, ETOG lub ETOR
13, 14	brązowy/zielony (3/4)	Element grzewczy, ETOG lub ETOR

Ochrona środowiska i utylizacja

Pomóż chronić środowisko, utylizując opakowanie oraz wyrób w odpowiedzialny sposób.

Utylizacja wyrobu

Produkty oznaczone tym symbolem nie nadają się do utylizacji razem z odpadami z gospodarstwa domowego. Należy je przekazywać do punktów odbioru odpadów zgodnie z obowiązującymi lokalnymi przepisami.



Rysunki

Rys. 1. Montaż czujnika osadzanego w podłożu

- 1 Czujnik
- 2 Płytkę instalacyjną
- 3 Element grzewczy

Rys. 2. Montaż czujnika rynnowego ETOR i

- 1 Termostat ETO2
- 2 Czujnik rynnowy
- 3 Czujnik zewnętrzny

OJ ELECTRONICS A/S

Stenager 13B · DK-6400 Sønderborg
Tel.: +45 73 12 13 14 · Fax +45 73 12 13 13
oj@oj.dk · www.oj.dk

Fig. 1

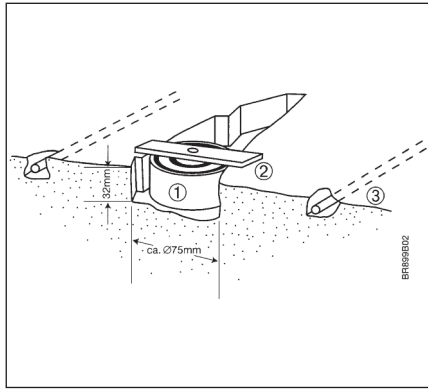


Fig. 2

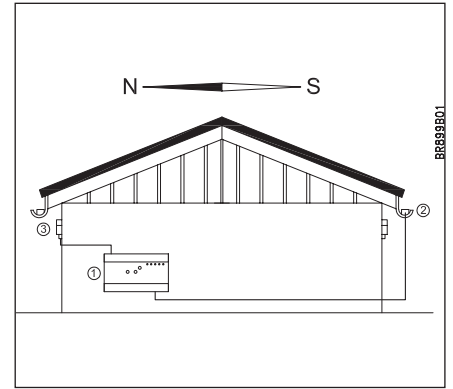


Fig. 3

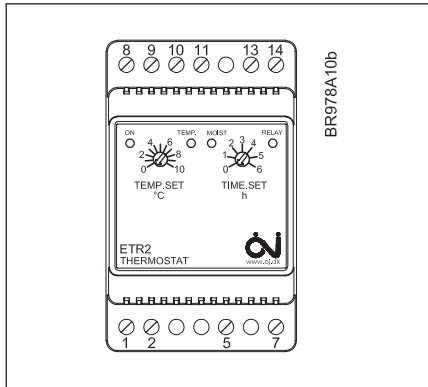


Fig. 4

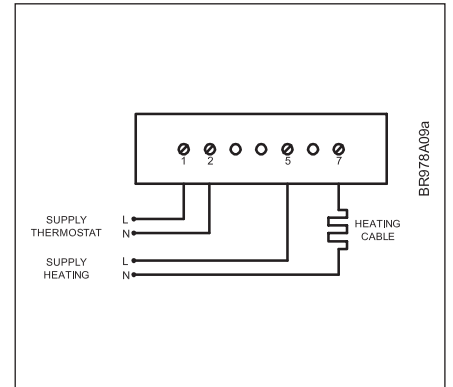


Fig. 5

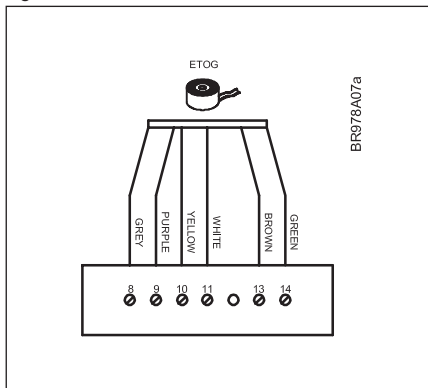


Fig. 6

